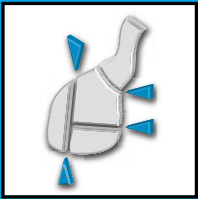


TRIMMER_evo3



DESPIECE
SEGUNDARIO



TRADICIÓN
+ INNOVACIÓN
FUTURO





FEEL THE
NEW
POWER
IN
PERFECTION



TRIMMER_ev03

DESPIECE SECONDARIO



DESPIECE SEGUNDARIO

TRIMMER_evo3



Nuestros nuevos Trimmer_evo3 son una alternativa de ahorro de costos, diseñados con componentes duraderos y robustos para brindar un excelente rendimiento con bajos costos de mantenimiento.

Presentamos un sistema modular variable con componentes de calidad que ofrece ventajas como mayor productividad, mayores rendimientos, más ganancias y mayor seguridad. El nuevo sistema minimiza la necesidad de repuestos y el mantenimiento y servicio son más amigables para el cliente.

Gracias a la nueva forma ergonómica de la nueva serie se garantiza un trabajo cómodo, sin fatiga y más eficiente.

ÍNDICE DE CONTENIDO

▶ Trimmer_evo3	6-7
▶ Trimmer_evo3 - Características	7-11
▶ Vista despiece y piezas de recambio	12-13
▶ Motor del Trimmer	14-15
▶ Selección y aplicación de cuchillos circulares	16-17
▶ Trimmer_evo3 - Variante con aspiración al vacío	19-23
▶ Afilado de cuchillos	24-25
FREUND Assistance / Servicio técnico	26-27

DESPIECE SEGUNDARIO

DESPIECE SEGUNDARIO



- Mejor rendimiento de corte para todas las aplicaciones.
- Diseño modular.
- Transmisión de potencia mejorada de la unidad al cuchillo.
- Ergonomía mejorada gracias a su perfecto equilibrio.
- Reducción de peso reducido Carga a mano.
- La “variante sin grasas” reduce el riesgo de contaminación.
- Afilador para 6 tipos de cuchillas, reduciendo costos y errores.
- El nuevo sistema patentado de cambio rápido de cuchillas reduce los tiempos de inactividad y el riesgo de lesiones.
- Cuchillos de calidad fabricados con acero resistente a la corrosión para muchas aplicaciones de recorte/proteínas.
- Bajos costos de mantenimiento gracias a componentes de calidad con poco desgaste.



TRIMMER_evo3

DESPIECE SEGUNDARIO



Videos sobre mantenimiento & cuidado.

* Las imágenes muestran Trimmer_evo3 'Variantes sin grasa'.

DESPIECE SECUNDARIO



- Bastidor con reposapulgares integrado. Disponible en 2 tamaños.

* Las imágenes muestran Trimmer E90_evo3 / TrimmerE35_evo3 'Variantes sin grasa'.



para Ø 128 mm



para Ø 90 mm



para Ø 69 mm



para Ø 52 mm



para Ø 35 mm

- Bastidor 'largo'

- Bastidor 'pequeño'



▶ **UNA NOTICIA:** Afile los cuchillos adecuados únicamente con la máquina afiladora y recortadora TSM-E1.

TRIMMER_evo3 CARACTERÍSTICAS

DESPIECE SEGUNDARIO

■ Nuevo anillo de engrase multifuncional



▶ Con boquilla de engrase.



▶ Con dispensador de grasa (también es adecuado como soporte de correa).



▶ con soporte de correa



▶ Forma ergonómica para el pulgar para trabajar sin fatiga.



Videos sobre mantenimiento & cuidado.

*Las imágenes muestran algunas de las configuraciones posibles.

CARACTERÍSTICAS

DESPIECE SEGUNDARIO



CONTROL DE PROFUNDIDAD DE CORTE

- Profundidad de corte uniforme (ajustable individualmente).
- Mayor rendimiento.
- 2 versiones de acero inoxidable DCF(FAT) / DCS(SKIN).

ANILLO DE GRASA MULTIFUNCIONAL

- Diferentes versiones, también con/sin engrasadores, con soporte para correa de mano o con casquillo de engrase (también apto como soporte para correa de mano).

REPOSAPULGARES

- Diseñado ergónomicamente para trabajar sin fatiga.
- Infinitamente ajustable para usuarios diestros y zurdos
- Aumento significativo de la seguridad del usuario.

CAMBIO CON UNA SOLA MANO

- Operación con una sola mano de baja vibración con sistema de seguridad start-stop.
- Áreas funcionales y de agarre separadas.
- Perfectamente equilibrado.
- Tope en la empuñadura para brindar mayor ergonomía en los movimientos de corte.
- Permite atar la correa de mano y el soporte de la manguera de vacío.

MANERAL DE LA RECORTADORA

- Higiénico y resistente a la abrasión.
- 2 versiones (cilíndrica/ergonómica) en 2 tamaños (S/M).

CADENA CINEMÁTICA

- Alta flexibilidad y peso ligero.
- Mayor vida útil gracias al núcleo interior reforzado (tejido de fibra especial) y la reducción de vibraciones.



VERSIÓN ESTÁNDAR

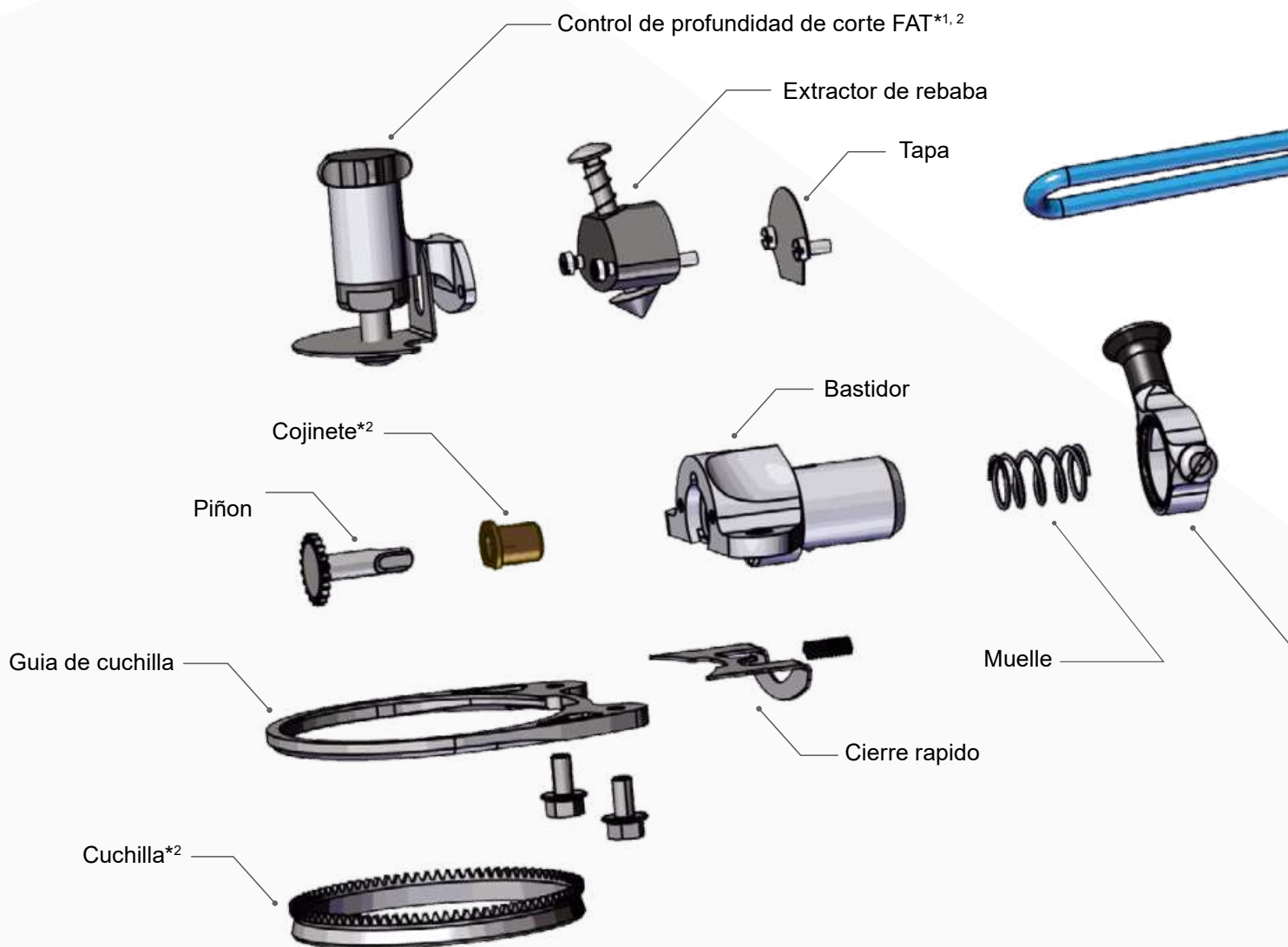
	Ø (mm)	35	52	69	90	128
Interruptor a una mano cp		•	•	•	•	•
Bastidor		pequeño	pequeño	pequeño	largo	largo
Cojinete (plástico)		•	•	•	•	•
Tannahjul		pequeño	pequeño	pequeño	largo	largo
Extractor de rebaba					•	•
Cierre rapido		•	•	•	•	•
Mango ergonómica EM (mediano)		•	•	•	•	•
Cuchillo		A (recta)	A (recta)	A (recta)	C 45°	C 45°

OPCIONAL

Cuchillo SCR16		•				
Cuchillo SCR19		•				
Cuchillo A (recta)		•	•	•	•	
Cuchillo B (gancho)		•	•		•	
Cuchillo C (plana/corta/dentado)				C / C dentado	C 30°	C 30°
Cuchillo D (plana/largo)						•
Control de profundidad de corte					DCF/DCS	DCF/DCS
Adaptadora de manguera y soporte de manguera		•	•			
Cojinete (bronce)		•	•	•	•	•
Anillo con/sin cascillo de engrase		•	•	•	•	•
Apoyo del pulgar (plástico)		•	•	•	•	•
Mango ergonómica ES (pequeño)		•	•	•	•	•
Mango cilíndrica M (mediano)		•	•	•	•	•
S (pequeño)		•	•	•	•	•
Correa de soporte		•	•	•	•	•



DESPIECE SEGUNDARIO



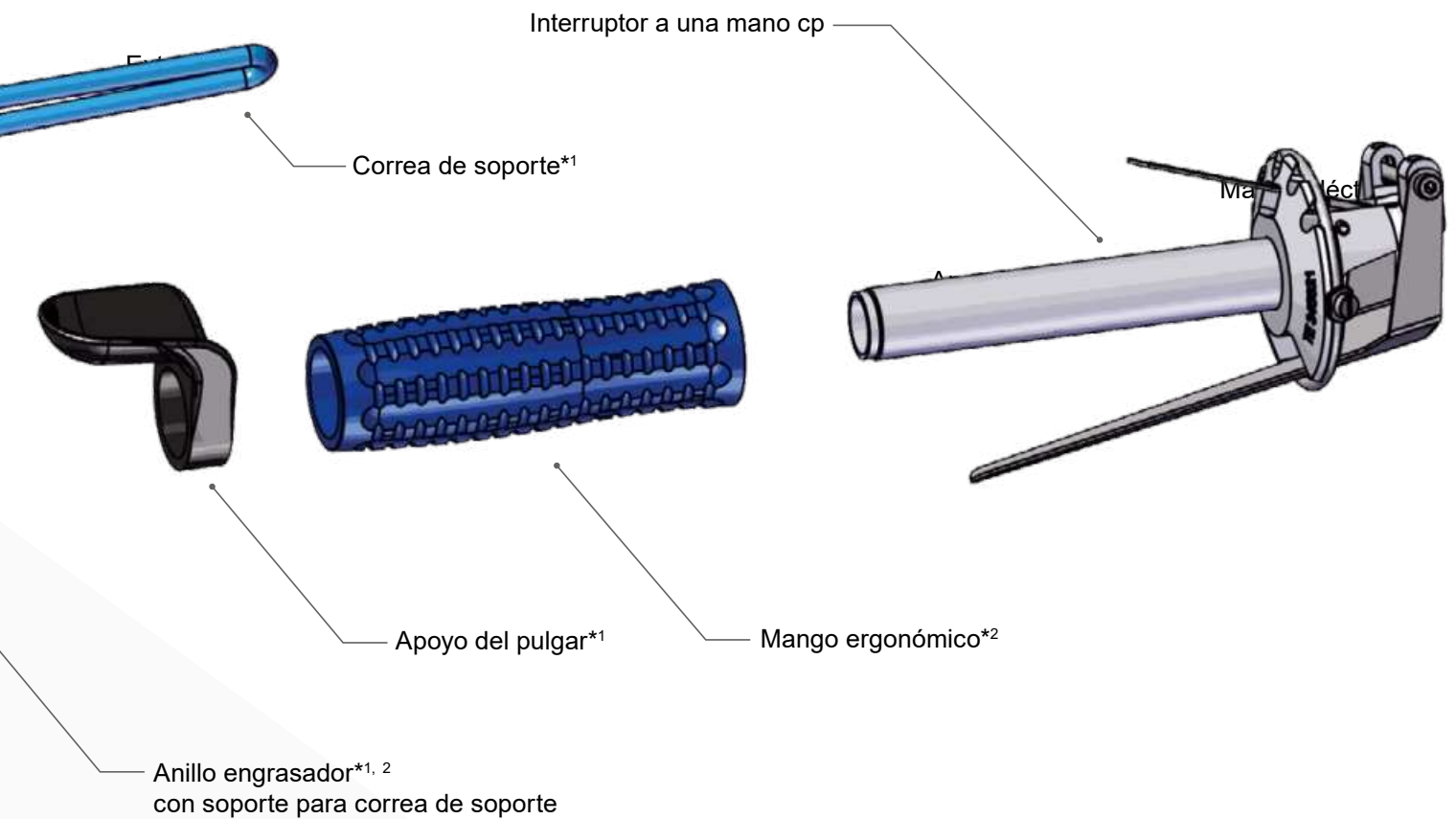
*¹ opcional / *² disponible en varias versiones



Vista despiece y piezas de recambio de TRIMMER_evo3 / eléctrico

VARIANTE TRIMMER E90_evo3

DESPIECE SEGUNDARIO



► El anillo espaciador se puede utilizar como marcador de posición para un anillo de grasa o un apoyo para el pulgar.

DESPIECE SECUNDARIO

DESPIECE SECUNDARIO



- Engranar y desengranar el tren motriz:
 - ▶ más rápido
 - ▶ más fácil
 - ▶ según los más altos estándares de seguridad.



TRIMMER MOTOR

TM-E6000_evo3

ELEKTROMOTOR

TM-E6000_evo3



- Con hasta 6000 rpm, todas las operaciones de recorte son más fáciles.
- "Arranque suave" y "parada rápida" de la cuchilla giratoria en combinación con la posición de reposo del soporte de la pieza de mano de acero inoxidable para el máximo nivel de seguridad.
- Operación con 2 manos, máximo control/seguridad del operador.
- Extremadamente robusto e impermeable gracias a la carcasa de aluminio completamente cerrada.
- El diseño higiénico permite una fácil limpieza y un uso sin problemas en entornos húmedos (por ejemplo, en mataderos, salas de desposte, fragatas de pesca, etc.).
- Tecnología estándar de la UE: las cadenas de suministro estables reducen el riesgo de cuellos de botella en las entregas.
- Disponible en 2 versiones: 230V o 115V.

► **UNA NOTICIA:**

El motor sólo se puede utilizar junto con el Trimmer_evo3.



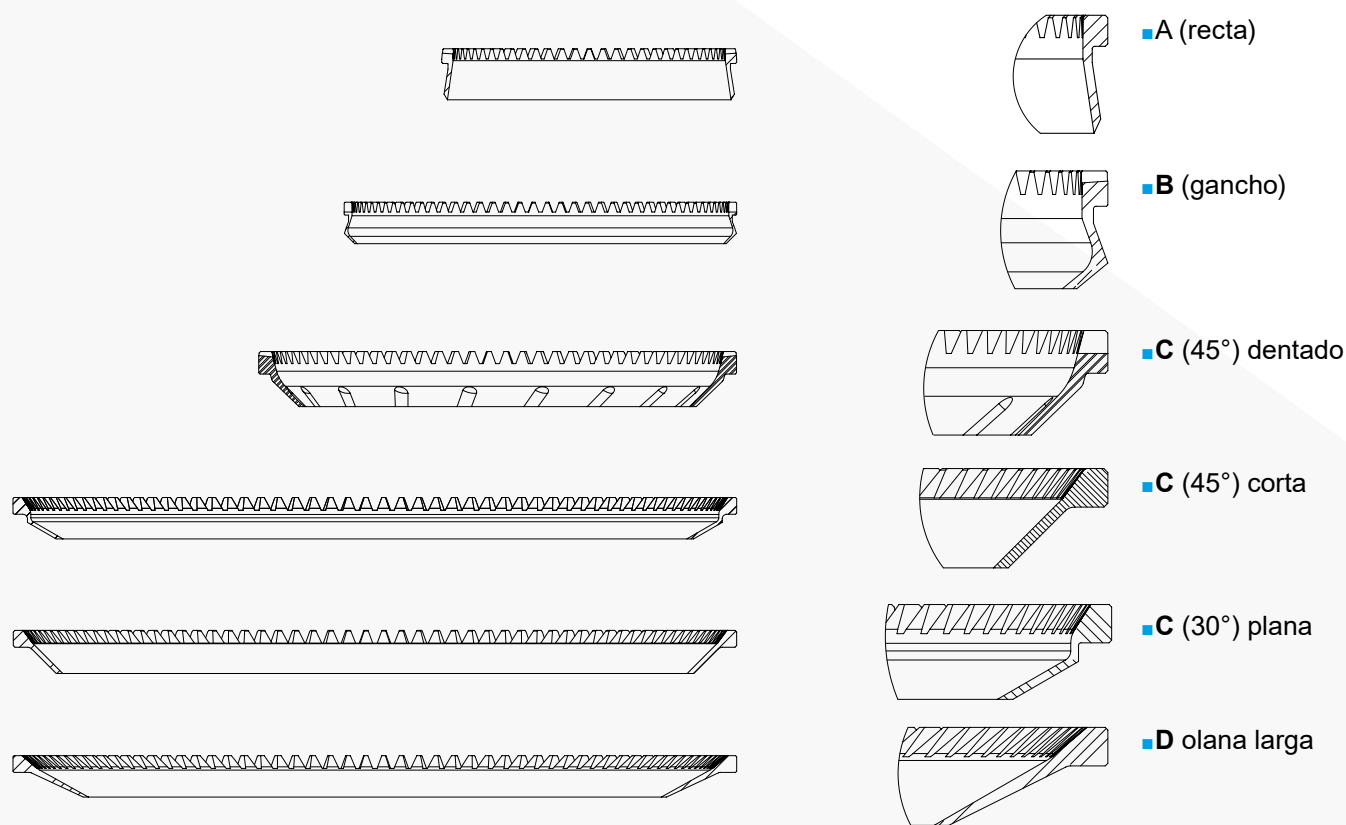
DATOS TÉCNICOS

Peso (kg)	16,5
Revoluciones (U/min)	hasta 6000
Grado de protección	IP 65
Tipo de accionamiento	eléctrico, monofásico
Potencia	550 W (100Hz)/VA 0,5 hp (100Hz)/VA

SURTIDO DE CUCHILLAS CIRCULARES



TIPO	Ø (MM)	35	52	69	90	128
A (recta)		•	•	•	•	
B (gancho)		•	•		•	
C (plana/corta/dentado)				•	•	•
D (plana larga)						•



▶ **UNA NOTICIA:** Afile los cuchillos adecuados únicamente con la máquina afiladora y recortadora TSM-E1.

APLICACIÓN



	∅ (MM)	35	52	69	90	128
Deshuesado/limpieza						
Huesos		A	A			
Cabezas		A	A	A / C	A	
Muslos de pollo		A	A			
Costillas del vientre		A				
Extracción						
Carrillada				A / C	A	
Pechuga de pollo			B		B	
Zona de sangrado			A / B			
Restos de piel				C	C	C
Venas y glándulas		A	A			
Ojos de cerdo		A				
Solomillo de cerdo				A	A	
Carne magra				C		C
Atún					C	C
Desengrase / recorte						
Piel					C	C
Desengrase en caliente					C	C
Desengrase duro					B	D
Jamón/paleta/lomo				C	B / C	C
Corte en lonchas						
Salmón		B		A / C		C
Gyros/Döner Kebab					C	C



Videos sobre mantenimiento & cuidado.

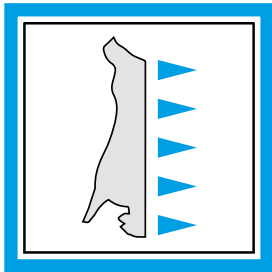
MATANZA

TRIMMER_evo3



VARIANTES CON ASPIRACIÓN POR VACÍO

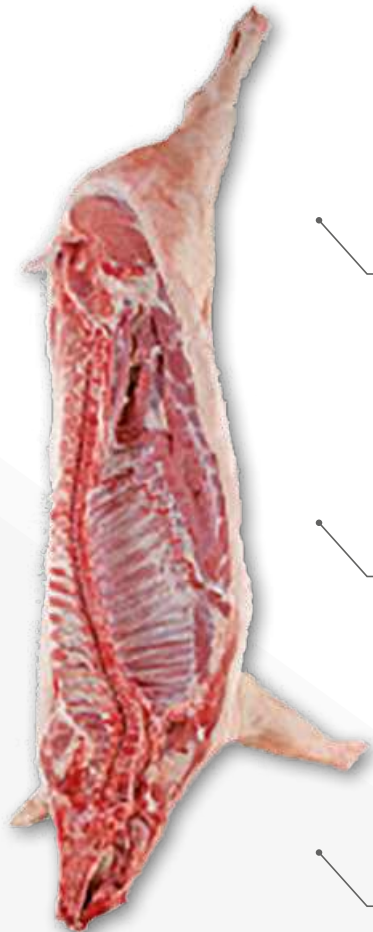
MATANZA



El uso de las variantes de nuestra Trimmer_evo3 FREUND con aspiración al vacío hará que la matanza en su granja le resulte aún más rentable.

Los materiales que deben retirarse a menudo permanecen en la canal. Con nuestras variantes de Trimmer_evo3 FREUND con aspiración por vacío, éstos pueden eliminarse y aspirarse. Esto aumenta el rendimiento de la canal para usted.

Esto permite extraer de la canal hasta 0,5 kg de material por medio cerdo. Con 1.000 mitades de cerdo, esto supone hasta 500 kg de material.



Materia grasa y fibra
aprox. 0,2 kg*.

Material sangriento
aprox. 0,2 kg*.

Almendras y Cerebros
unos 0,1 kg*.

*Materiales que deben retirarse de la canal. Datos por mitad de cerdo.

TRIMMER_evo3 - VARIANTES CON ASPIRACIÓN POR VACÍO

MANTENIMIENTO



TRIMMER 35_evo3 -

VARIANTE ELIMINACIÓN DE MÉDULA ESPINAL SCR

- Nueva manguera flexible de aspiración e impulsión.
- 2 tamaños de cuchillas disponibles:
 - ▶ SCR16 para cerdos
 - ▶ SCR19 para ganado vacuno
- Control con una sola mano con el último sistema start-stop.
- Apta para diestros y zurdos.

TRIMMER 35_evo3 -

VARIANTE CON ASPIRACIÓN AL VACÍO

- Nueva manguera flexible de aspiración e impulsión.
- Cuchilla anular tipo 35A o 35B para casi cualquier aplicación con aspiración por vacío.
- Control con una sola mano con el último sistema start-stop.
- Apta para diestros y zurdos.



Videos zur Wartung & Pflege

EFICACIA Y CALIDAD

MANTENIMIENTO



TRIMMER 52_evo3 -

VARIANTE CON ASPIRACIÓN AL VACÍO

- Nueva manguera flexible de aspiración e impulsión.
- Cuchilla anular tipo 52A o 52B para casi cualquier aplicación con aspiración por vacío.
- Control con una sola mano con el último sistema start-stop.
- Apta para diestros y zurdos.



Motor eléctrico
TM-E6000_evo3

VSS - SISTEMA DE ASPIRACIÓN POR VACÍO*

- Depósito de vacío: VT 110 incl. bidón separador
- Bomba de vacío: VPSC300
- 5m cada bomba de vacío y manguera de pieza de mano
- Carro: VSS



*disponible
previa petición

TRIMMER 52 - VARIANTE CON ASPIRACIÓN AL VACÍO

= Trimmer 35_evo3
▲ Variante SCR
retirar la médula espinal



+

= Trimmer 35_evo3
▲ Variante con
extracción por vacío



+



+



+



+

= Trimmer 52_evo3
Variante con extracción por vacío

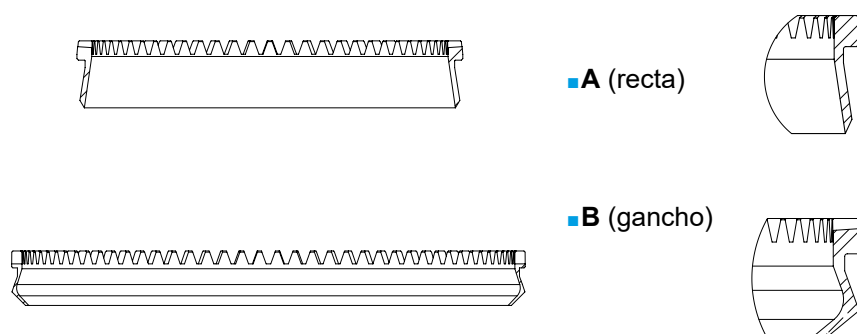


Despiece y piezas de recambio
de Trimmer_evo3 / eléctrico.

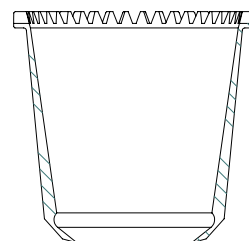


SELECCIÓN DE CUCHILLAS ANULARES

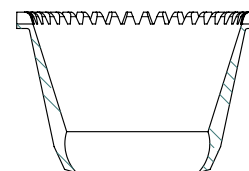
POR RETIRADA DE LA MÉDULA ESPINAL



■ SCR16



■ SCR19



APLICACION

MATANZA	Ø 35 MM	Ø 52 MM	DESPIECE	Ø 35 MM	Ø 52 MM
Recortar/aspirar las amígdalas de la cabeza	A		Recortar/aspirar la oreja	A	
Recortar/aspirar la piquera	A	A	Recortar/aspirar los ojos	A	
Limpiar/aspirar las carcasas	A		Limpiar/aspirar los huesos	A	
Recortar/aspirar la grasa exterior	A	B	Limpiar/aspirar los huesos largos	A	
Recortar/aspirar la grasa del pecho	B		Retirar los tendones de la paleta		B
Recortar/aspirar la grasa del corazón		B			
Recortar/aspirar la carne de la zona de punción	B	B			
Recortar/aspirar las venas	B	A / B			
Recortar/aspirar la grasa de los riñones	B	B			
Recortar/aspirar los solomillos		B			

CUCHILLOS AFILADOS

CUCHILLOS AFILADOS



TSM-E1 - AFILADORA DE CUCHILLAS CIRCULARES

Afiladora de cuchillas circulares para un mejor resultado de afilado.

- Afilado preciso de cuchillas de cuchillos circulares/trimmer de todos los diámetros.
 - El dispositivo de sujeción rápida en dos tamaños distintos permite la colocación rápida de la cuchilla del cuchillo circulares/trimmer con un mínimo esfuerzo de montaje.
 - La palanca de quita rebabas pretensada por resorte impide una presión demasiado fuerte.
 - La rueda de afilar de precisión prerrevestida permite obtener mejores resultados de afilado al mismo tiempo que ofrece la máxima vida útil de la unidad de afilado.
 - El indicador de sobrecarga integrado advierte de posibles sobrecargas.
 - Carcasa de aluminio compacta en estructura estable.
 - Accionamiento con hasta 8000 rpm.
- OPCIONAL:
Disponible un adaptador para Ø 35 y 52 mm.

*Imagen: Versión estándar con Extractor para cuchillas Ø 69 -128mm



DATOS TÉCNICOS

	TSM-E1	AFILADOR	AFILADOR GANCHO	ACERO DE AFILADO PARA MESAS DE TRABAJO
Longitud (mm)		248	190	160
Diámetro (mm)		12,9	6,5	9,5
Peso (g)	1,380	0,344	0,092	0,270
Revoluciones (rpm)	hasta 8000			
Grado de protección	IP32			
Tipo de accionamiento	eléctrico, monofásico			
Potencia	150 Watt (50Hz)			



AFILADOR /-GANCHO

- Reafilado preciso de cuchillas de cuchillos circulares/trimmer del tipo A 35/52/69 mm y del tipo B, C y D 90/128 mm.
- Mejora significativa de la superficie mediante fino lijado del material de la cuchilla.
- Vida útil aumentada de las cuchillas de cuchillos circulares/trimmer gracias a la superficie mejorada.
- Acabado en acero para herramientas con aleación de cromo-vanadio resistente.

ACERO DE AFILADO PARA MESAS DE TRABAJO

- Reafilado preciso de cuchillas de cuchillos circulares/trimmer del tipo B, C y D 90/128 mm.
- Mejora significativa de la superficie mediante fino lijado del material de la cuchilla.
- Vida útil aumentada de las cuchillas de cuchillos circulares/trimmer gracias a la superficie mejorada.
- La estructura especial permite la sujeción en el dispositivo de enroscado y la colocación en la mesa de trabajo.
- Acabado en acero para trabajar en frío con aleación de cromo-vanadio templado.

FREUND ASSISTANCE

NOS HEMOS DIGITALIZADO



Mok-Up Designed by zlatko_plamenov / Freepik

A pocos clics, sin tiempos de espera, a través del PC, smartphone o tableta y las 24 horas del día: nuestro portal de clientes le ofrece información y funciones sobre nuestras máquinas a cualquier hora.

Nos hemos digitalizado para usted y como cliente nuestro podrá aunar en una sola plataforma comunicación e intercambio de datos con FREUND como nunca antes había experimentado.

Encontrará las instrucciones de uso y el inicio de sesión en nuestra página web:

<https://www.freund.eu/freund-assistance.html>



VENTAJAS PARA NUESTROS CLIENTES

- Encuentre sus máquinas/equipos FREUND.
- Puede ver la máquina que le interese.
- Encuentre, visualice e imprima la lista de piezas de repuesto.
- Instrucciones de uso de nuestras máquinas/equipos.
- Instrucciones de montaje de nuestras máquinas/equipos.
- Información técnica.
- La solicitud de pedido por correo electrónico directamente al departamento de ventas de FREUND se realiza desde el mismo portal de clientes.
- Bajo petición se pueden crear varios usuarios (registro múltiple) por cliente.

Ponemos todo nuestro empeño en anteponer siempre los beneficios para el cliente. Naturalmente le ofrecemos nuestro portal de clientes de forma gratuita, ya que la fidelización de los clientes siempre es una prioridad para FREUND. En caso de dudas sobre nuestro portal de clientes, le atenderemos encantados en el número de teléfono:

+49 5251 1659-0 .

TECHNICAL SUPPORT

SERVICIO TÉCNICO

PLANIFICACIÓN ÓPTIMA

Un excelente servicio técnico es un factor importante para la fidelización del cliente, esto lo sabemos en FREUND. No importa si se trata de un mantenimiento, una reclamación o una reparación, mediante procesos eficientes de servicio técnico no solo nos preocupamos de la satisfacción de los clientes, sino que también nos desmarcamos de la competencia por un servicio técnico exhaustivo y esmerado.

SERVICIO PROFESIONAL

Para garantizar un servicio técnico óptimo, es esencial una planificación y organización precisas de todas nuestras ofertas de servicio. Mediante un historial de las máquinas de las que dispone, nuestros empleados están mejor informados sobre su parque de máquinas FREUND. En cumplimiento de las prescripciones legales, tras la reparación recibirá un certificado de inspección.

PROGRAMACIÓN

Al recibir una solicitud de servicio técnico, nuestro empleado del servicio técnico comprueba de forma inmediata qué equipo está disponible y cuándo. Para garantizar su seguridad operativa, le ofrecemos durante el tiempo de reparación equipos de alquiler equivalentes. Los tiempos de servicio se aumentan y las paradas se reducen al mínimo, lo que tiene un efecto positivo en la vida útil de las máquinas FREUND y garantiza un proceso de producción sin averías. Además, nuestro servicio de recogida le ahorrará esfuerzos personales y garantiza un embalaje seguro durante el transporte.

REPARACIÓN

El uso de herramientas especiales y una experiencia en el sector de décadas permiten una reparación impecable conforme a los requisitos técnicos. Solo se utilizan piezas originales y recursos que se hayan sometido a un control de calidad interno. Gracias a las actualizaciones que se aplican directamente durante el proceso de reparación, su producto siempre se corresponderá con el estado de la técnica más actual.

Reduzca sus costes de explotación con mantenimientos y reparaciones periódicos.

AMPLIA CARTERA DE SERVICIOS

Un pedido de servicio técnico puede englobar varias tareas que se asignarán a nuestro equipo de servicio técnico. Nuestros empleados cualificados ofrecen un asesoramiento y asistencia profesional que se lleva a cabo de forma competente, puntual y con esmero según nuestra filosofía de empresa.

Puede ponerse en contacto con nuestro servicio técnico en :

Tél.: +49 5251 1659-46

Correo electrónico: service@freund.eu



FREUND Maschinenfabrik GmbH & Co. KG

Schulze-Delitzsch-Str. 38
33100 Paderborn, GERMANY
mail@freund.eu

Fon: +49 5251 1659-0
Fax: +49 5251 1659-75
www.freund-germany.com



GERMAN QUALITY SLAUGHTER-TOOLS



DE



EN



ES



FR



RU



NO

