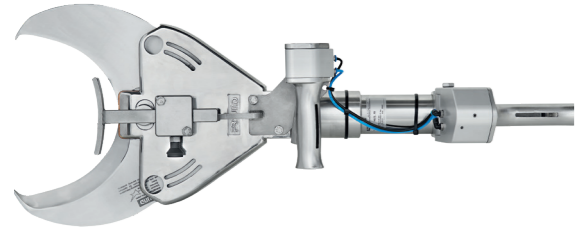


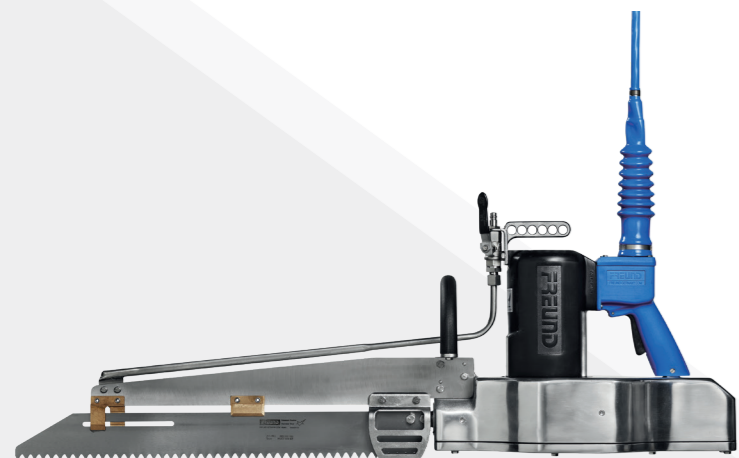
УБОЙ ... ДРУГОЕ ОБОРУДОВАНИЕ



▶ NS21
Ножницы для отделения
шейной части



▶ SVSS
Пароструйная установка
для дезинфекции



▶ SH60-03
Приводная пила для
продольной распиловки

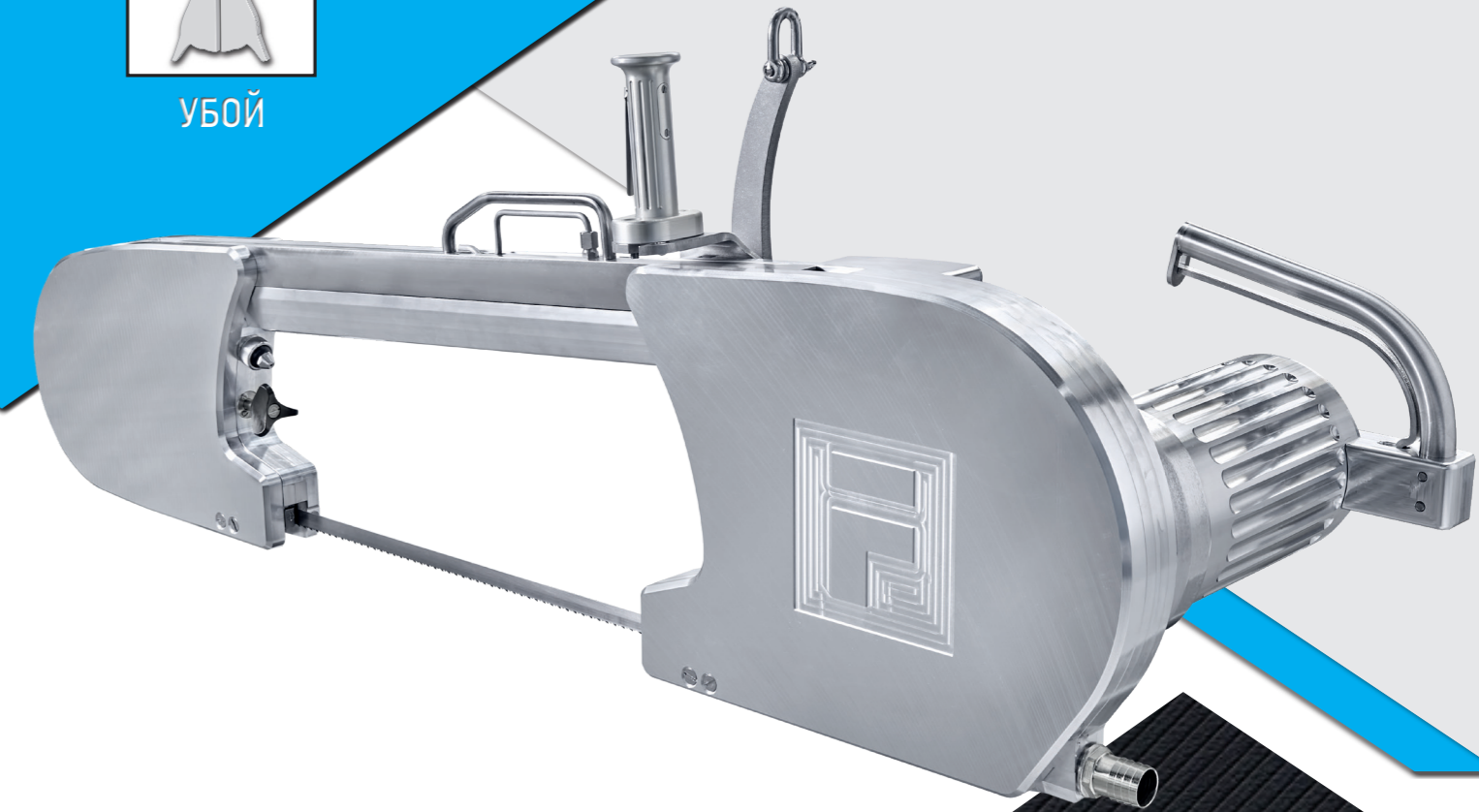


FREUND Maschinenfabrik GmbH & Co. KG
Schulze-Delitzsch-Str. 38 Fon: +49 5251 1659-0
33100 Paderborn, GERMANY Fax: +49 5251 1659-75
mail@freund.eu www.freund-germany.com



УБОЙ

ЛЕНТОЧНАЯ ПИЛА



+ ТРАДИЦИИ
+ ИННОВАЦИИ
= БУДУЩЕЕ

www.freund-germany.com



DE



EN



FR



ES



RU



S10_hjs_j_TB



УБОЙ

WBS51-08



- С весны 2025 года также доступен вариант с двигателем 42V.

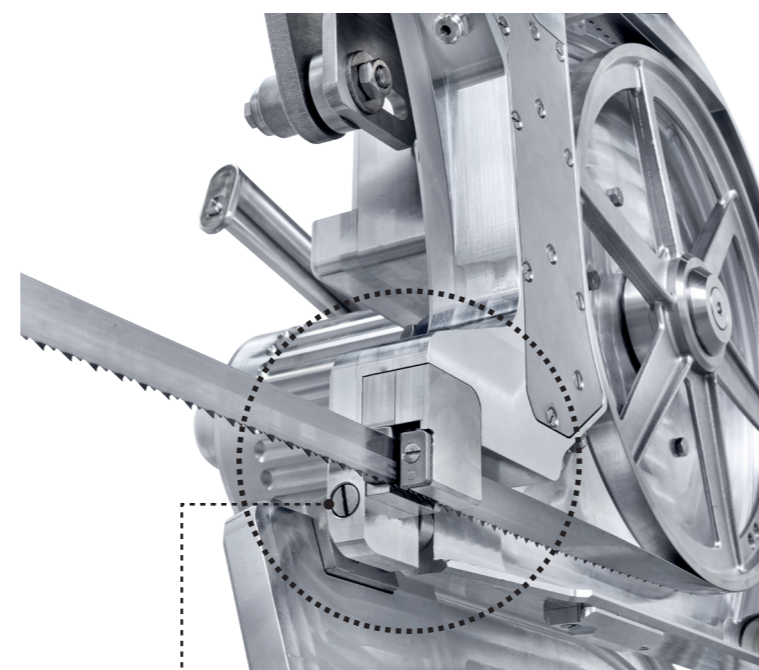


Ленточная пила для разделки свиней пополам для промышленных и средних предприятий. Конструкция и мощный привод пилы также позволяют использовать ее для разделения небольшого и среднего количества свиноматок и крупного рогатого скота.

- Подходит для убоя на низких брусках
- удобная и надежная система натяжения ремня всегда обеспечивает оптимальное натяжение ремня и тем самым поддерживает длительный срок его службы
- Новое поколение двигателей с высоким крутящим моментом



УБОЙ



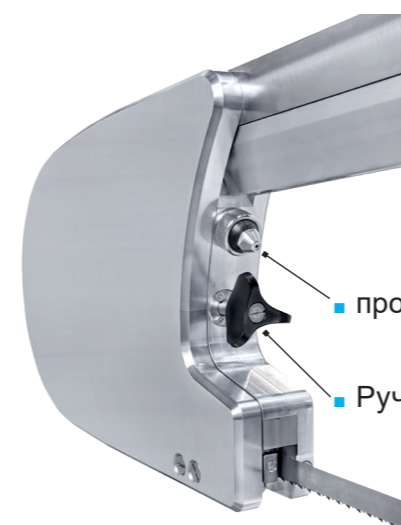
Улучшенная направляющая ленты

ОБОРУДОВАНИЕ – ЛЕНТОЧНАЯ ПИЛА

- Напряжение 400 В (через распределительное устройство SG WDS-51)
- Смена пильного полотна с ограничением затяжки (ограничение крутящего момента)
- Фиксация крышки одной рукой
- Двухручный выключатель
- Эргономичная ручка
- Встроенная внутренняя дезинфекция
- Различные варианты оснащения
- Простота обслуживания, мало изнашиваемых деталей
- Производительность в час: до 400 свиней

ФУНКЦИОНАЛЬНЫЕ ВОЗМОЖНОСТИ

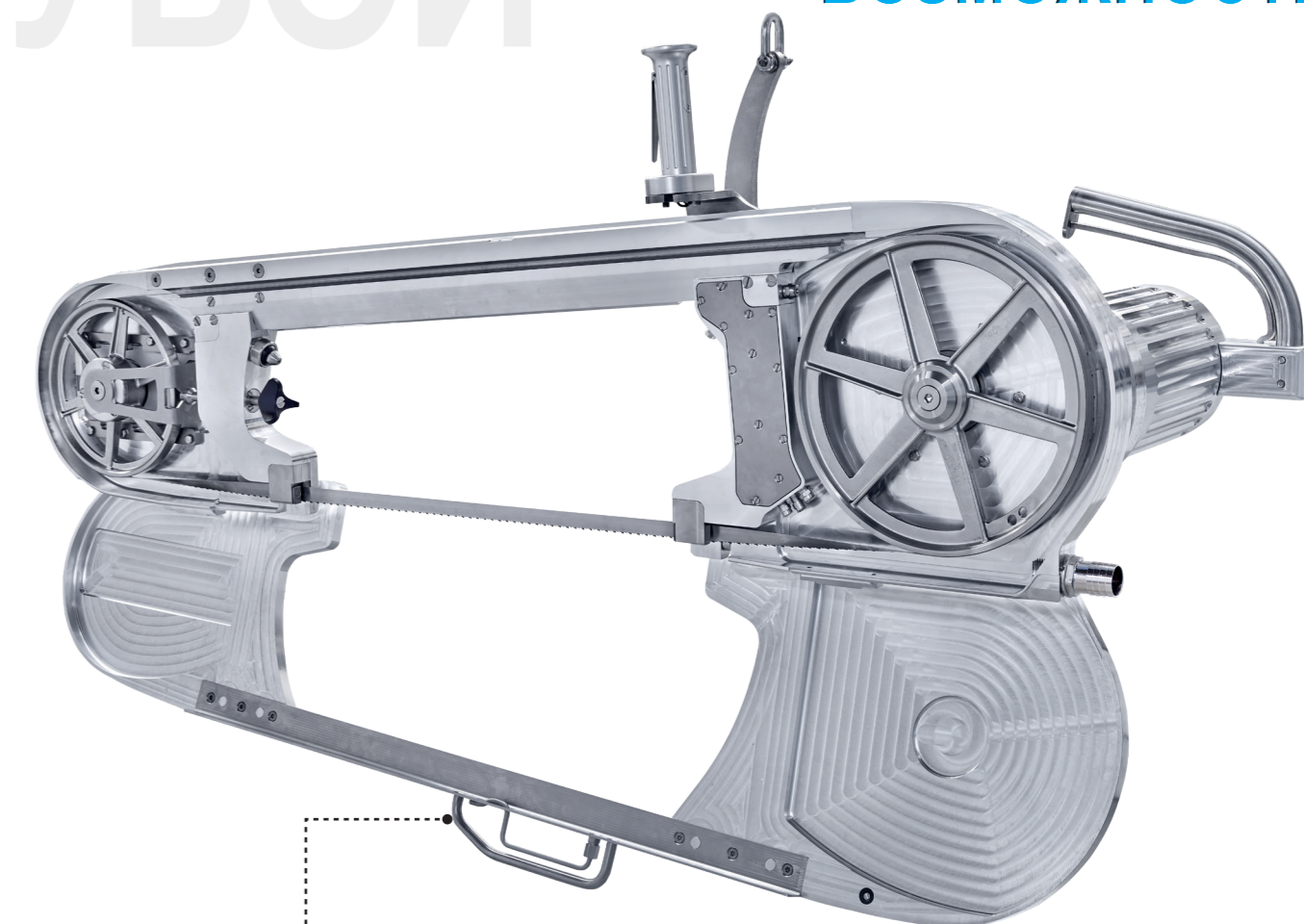
- Эффективно расположенные промывочные форсунки уменьшают остатки опилок на туше и позволяют сэкономить на последующей технологической операции «очистка от опилок».
- Улучшенная эргономика ленточной пилы обеспечивает снижение утомляемости при работе и способствует лучшему восприятию работниками
- Удобная в обслуживании конструкция сокращает время обслуживания и связанные с ним расходы
- Прочная конструкция, рассчитанная на длительный срок службы при интенсивном использовании
- Гигиеничный дизайн для быстрой и тщательной очистки после ежедневного использования
- Быстрая замена ремня благодаря замку крышки ONE-HAND



- промывочная форсунка
- Ручное натяжение ленты

УБОЙ

ФУНКЦИОНАЛЬНЫЕ ВОЗМОЖНОСТИ



Быстрая смена полотна благодаря устройству для фиксации крышки ОДНОЙ РУКОЙ

ТЕХНИЧЕСКИЕ ДАННЫЕ

ВЕС	[кг] / [фунты]	68 / 150
ДЛИНА	[мм] / [дюйм]	1491 / 59
ГЛУБИНА РЕЗАНИЯ	[мм] / [дюйм]	199-246 / 8-10
ШИРИНА РЕЗКИ	[мм] / [дюйм]	516 / 20
ТИП ПРИВОДА		электрический, 3-фазный (ток трехфазный)
МОЩНОСТЬ ДВИГАТЕЛЯ	[Вт] / [л.с.]	2.300 / 3.0
ЧАСТОТА	[Гц]	50
КЛАСС ЗАЩИТЫ	[двигатель]	IP 67



КОМПОНЕНТЫ	WBS51-08
ПРИБОР УПРАВЛЕНИЯ SG WBS-51	148-203-014
Отдельные детали из узлов можно запросить через FA, используя серийный номер	
ДОПОЛНИТЕЛЬНЫЕ АКСЕССУАРЫ	
БАЛАНСИР F70-3	920-476-000
ДЕЗИНФЕКЦИОННАЯ КАБИНА - DESK-04	913-505-002
СМАЗКА 1kg, Можно	171-500-010