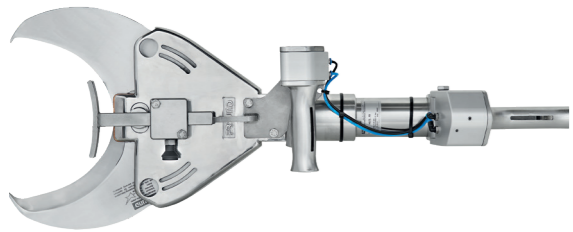


MATADERO

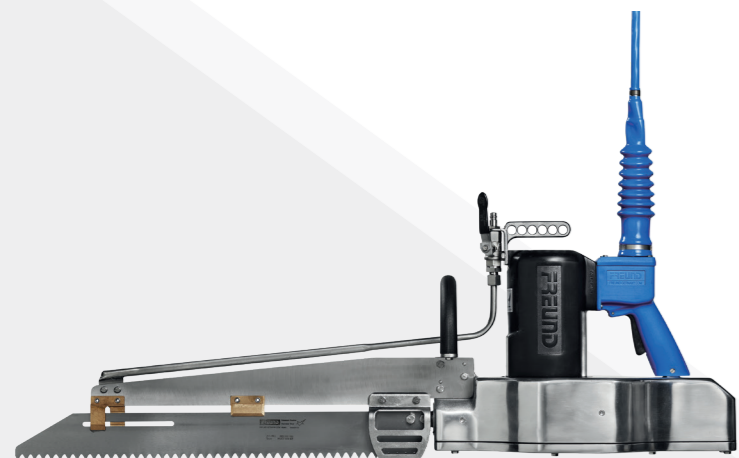
... OTRAS MÁQUINAS



► NS21 - Cizalla para cabezas



► SVSS - Sistema de desinfección por aspiración de vapor



► SH60-03 - Sierra de vaiven para esquinado

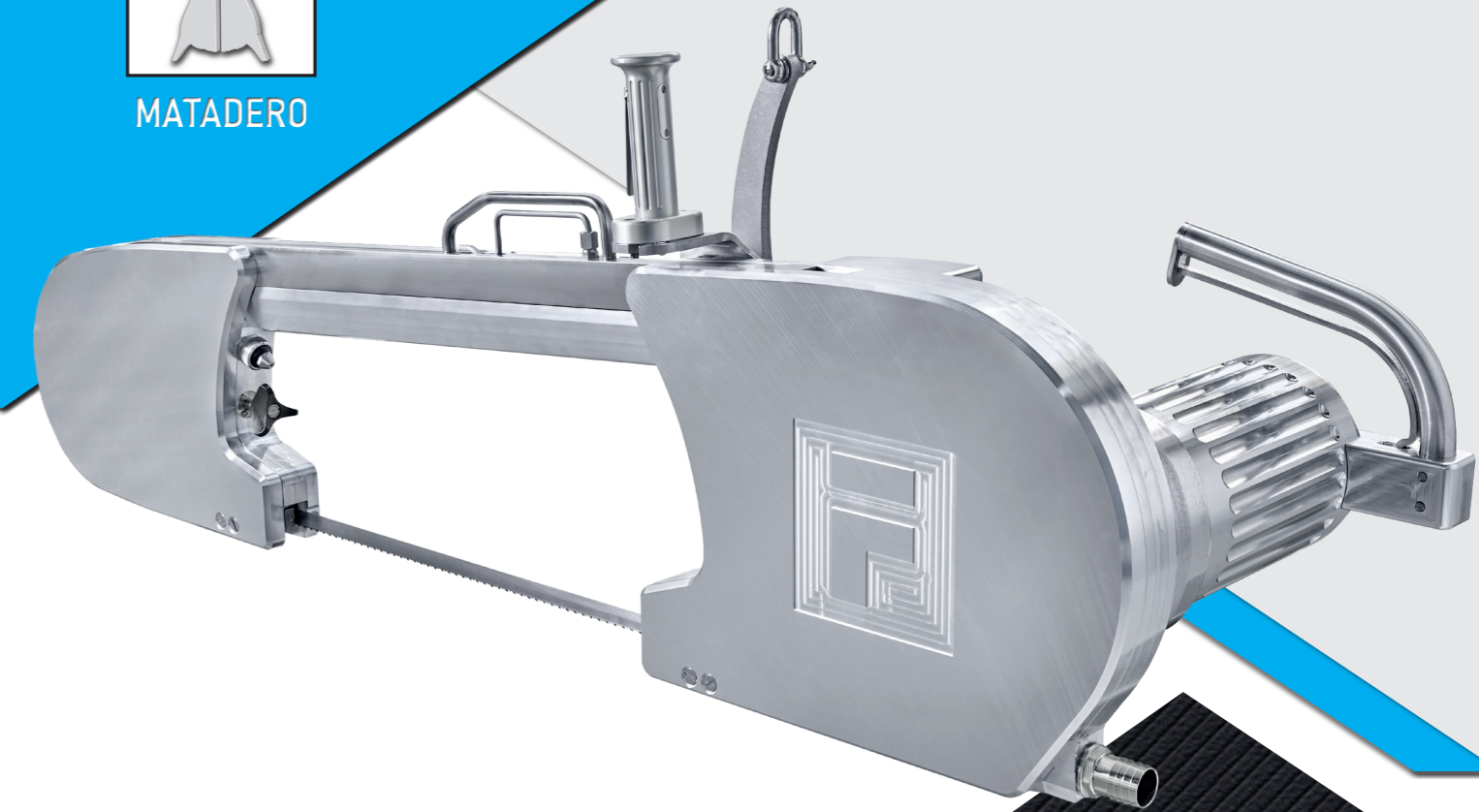


FREUND Maschinenfabrik GmbH & Co. KG
Schulze-Delitzsch-Str. 38 Fon: +49 5251 1659-0
33100 Paderborn, GERMANY Fax: +49 5251 1659-75
mail@freund.eu www.freund-germany.com



MATADERO

SIERRA DE CINTA PARA ESQUINADO



+ TRADICIÓN
+ INNOVACIÓN
= FUTURO

www.freund-germany.com



DE



EN



FR



ES



RU

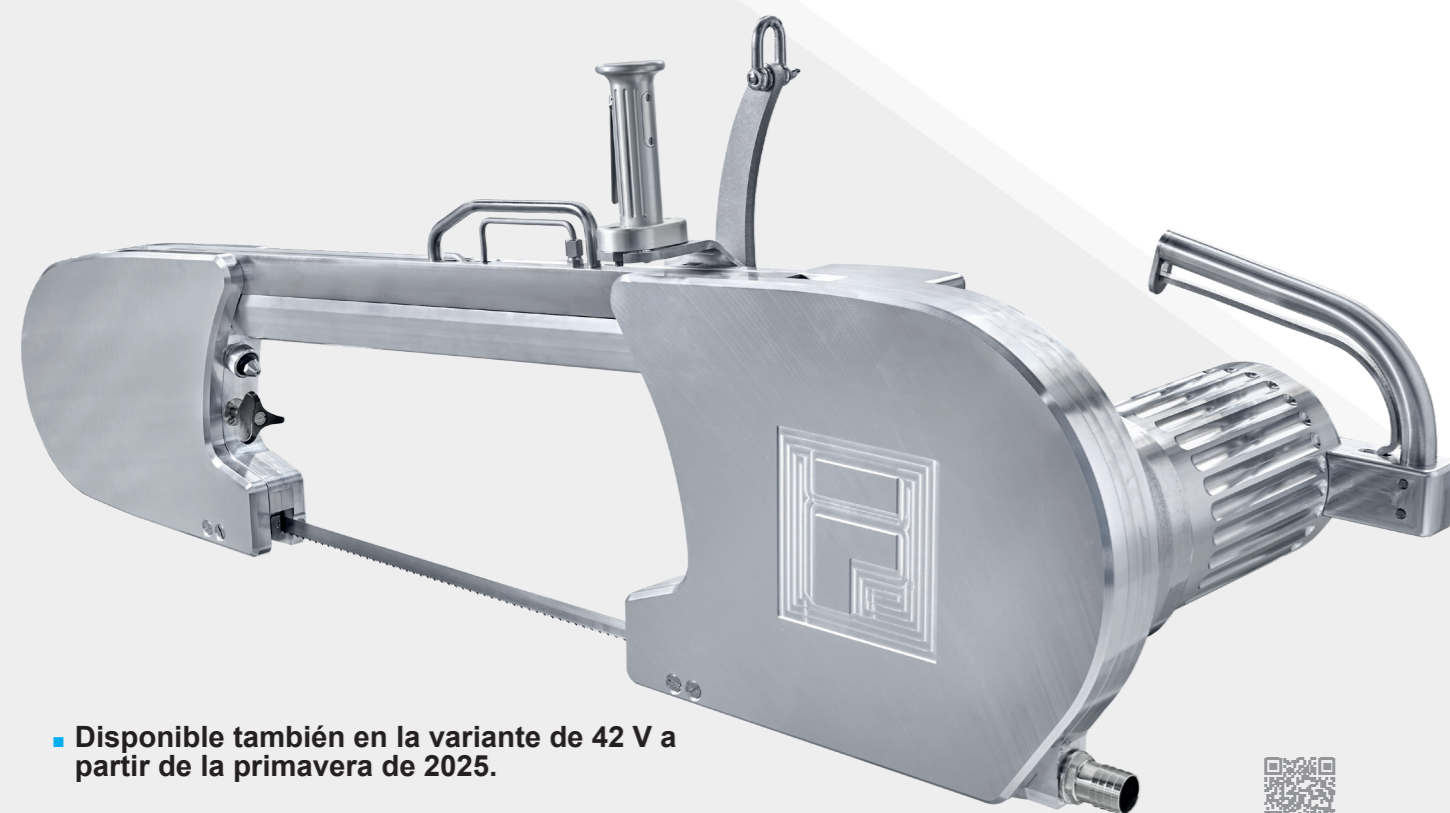


S10_hjs_j_TB



MATADERO

WBS51-08

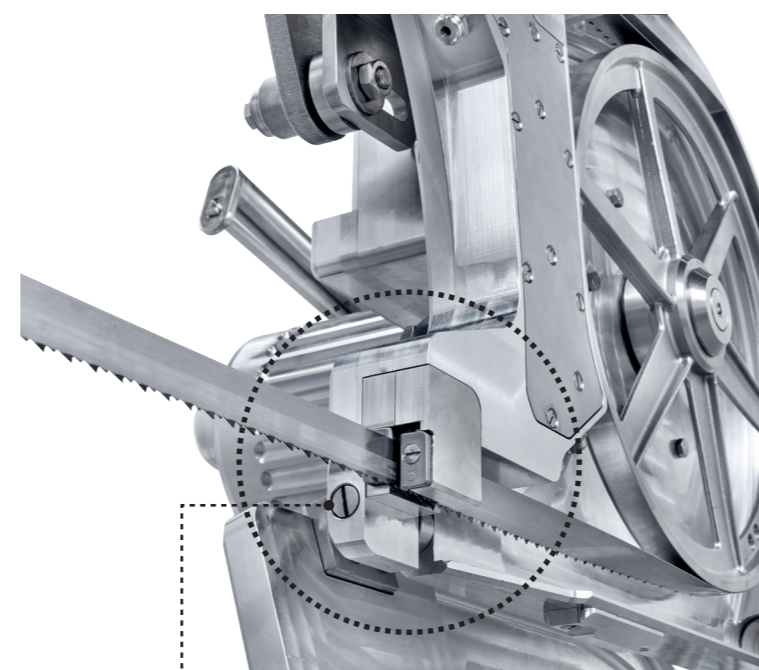


■ Disponible también en la variante de 42 V a partir de la primavera de 2025.



Sierra de cinta de dividir para operaciones industriales y medianas para cortar cerdos por la mitad. El diseño y el potente accionamiento de la sierra también permiten utilizarla para dividir cantidades pequeñas y medianas de cerdas y ganado.

- Adecuado para el sacrificio con barra esparcidora baja
- el sistema de tensado de la correa, cómodo y fiable, garantiza siempre una tensión óptima de la correa y prolonga su vida útil
- Nueva generación de motores de alto par



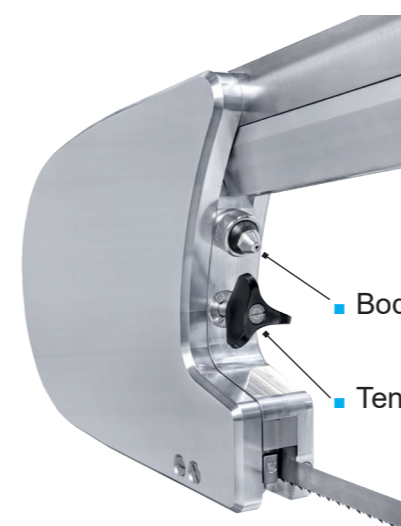
▶ Guía de hoja mejorada

EQUIPAMIENTO - SIERRA DE CINTA PARA ESQUINADO

- Tensión de alimentación de 400 V (a través del cuadro de distribución SG WDS-51)
- Cambio de hoja de sierra con limitador de tensión (límite de par)
- Apertura de la tapa con una sola mano
- Maniobra de doble pulsador
- Mango de pulsador de diseño ergonómico
- Desinfección interna integrada
- Equipamiento configurable
- Fácil mantenimiento, pocas piezas de desgaste
- Rendimiento por hora: 400 cerdos/h

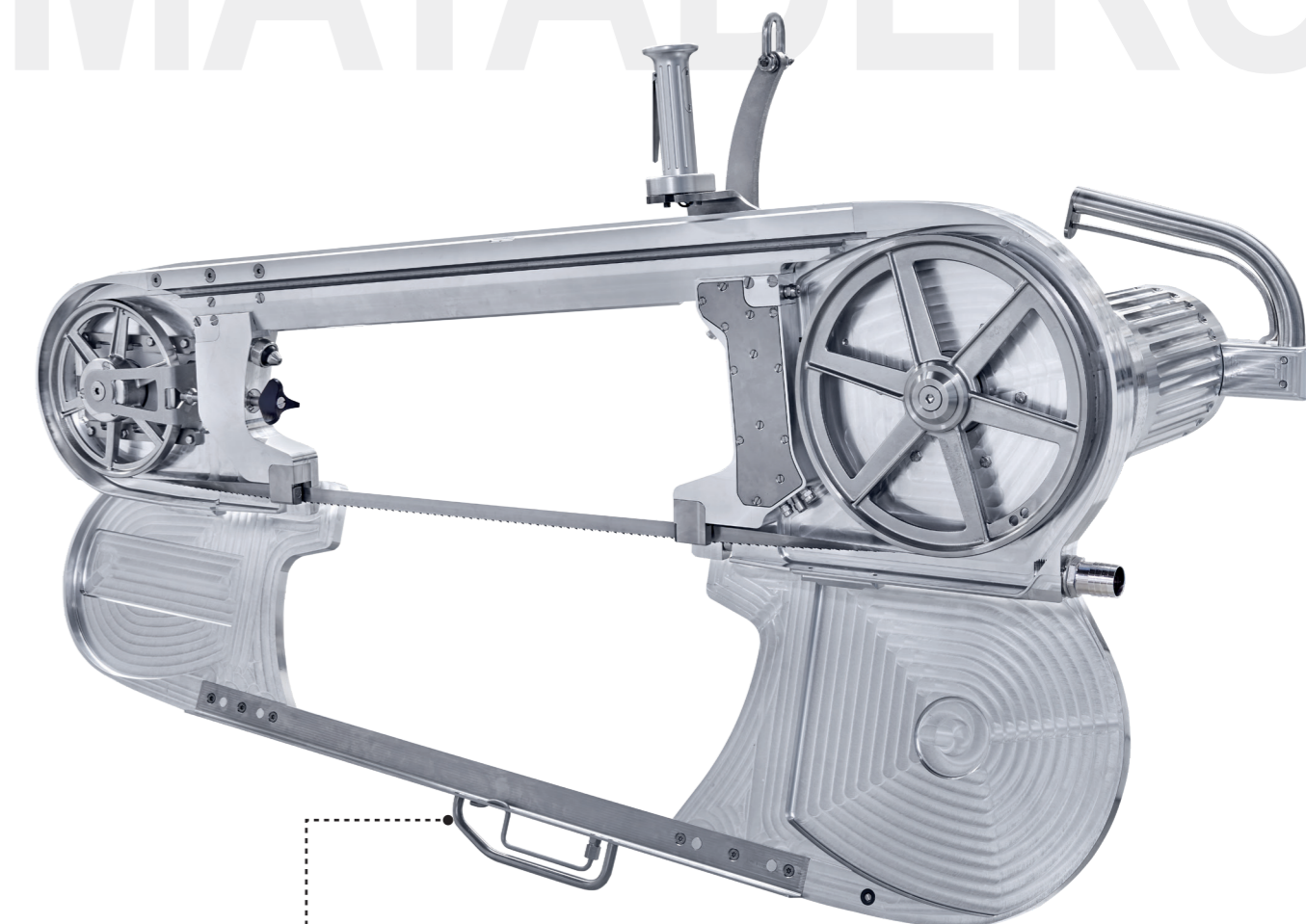
CARACTERÍSTICAS

- Las boquillas de enjuague bien dispuestas reducen los residuos de serrín en la canal y pueden ahorrar la fase posterior del proceso «limpieza del serrín»
- La ergonomía mejorada de la sierra de cinta garantiza un trabajo sin fatiga y genera una mayor aceptación por parte de los empleados
- El diseño de fácil mantenimiento reduce los tiempos de mantenimiento y los costes resultantes
- Construcción sólida, diseñada para una larga vida útil en condiciones de uso intensivo
- Diseño higiénico para una limpieza rápida y a fondo tras el uso diario
- cambio rápido de la correa gracias al cierre de la tapa con UNA MANO



- Boquilla
- Tensado manual de la correa

CARACTERÍSTICAS



La apertura de la tapa con una sola mano facilita la sustitución de la hoja

DATOS TÉCNICOS

PESO	[kg] / [lbs]	68 / 150
LONGITUD	[mm] / [inch]	1491 / 59
PROFUNDIDAD DE CORTE	[mm] / [inch]	199-246 / 8-10
ANCHURA DE CORTE	[mm] / [inch]	516 / 20
TIPO DE ACCIONAMIENTO		eléctrico, 3-por fases (Corriente trifásica)
POTENCIA DEL MOTOR	[W] / [HP]	2.300 / 3.0
FRECUENCIA DE CORRIENTE	[Hz]	50
CLASE DE PROTECCIÓN	[Motor]	IP 67



TEIL	WBS51-08
INTERRUPTOR SG WBS-51	148-203-014
Las piezas individuales de los conjuntos se pueden solicitar a través de FA bajo el número de serie	
ACCESORIOS OPCIONALES	
EQUILIBRADOR DE MUELLE F70-3	920-476-000
CABINA DE DESINFECCIÓN DESK-04	913-505-002
LUBRICANTE 1kg, Puede	171-500-010